



FISCHER

Wärme für Generationen



Scheitholzessel

Pelletsessel

Speicher

HEIZEN MIT HOLZ. Umweltschonend und energieeffizient.



www.fischer-heiztechnik.de

FISCHER Heiztechnik.

Wärme für Generationen. Seit Generationen.

Als Maschinenbaumeister Georg Fischer im Jahr 1947 in Günzburg sein Unternehmen gründete, waren Ökologie und Nachhaltigkeit noch keine gängigen Themen. Aber schon gut zehn Jahre später wurden seine unternehmerischen und technischen Leistungen für die Entwicklung und Herstellung eines Zentralheizkessels mit der Goldmedaille der Bayerischen Regierung ausgezeichnet.

Was dann folgte, war eine lange Kette kleiner und großer Innovationen, die uns Schritt für Schritt zu dem machte, was FISCHER Heiztechnik heute ist.

Mit 300 Mitarbeitern sind wir der deutsche Spezialist für die Heiztechnik mit fester Biomasse. In vierter Generation als Familienunternehmen geführt, fühlen wir uns in allen Bereichen nachhaltigen Lösungen und exzellenter Qualität verpflichtet. Diesem Anspruch kommen wir mit Fachwissen aus jahrzehntelanger Erfahrung sowie bekannt robusten und langlebigen Produkten nach.

FISCHER steht für behagliche Wärme aus nachwachsenden Rohstoffen. Und für eine Technik, die den effizienten und umweltschonenden Einsatz der Ressource Holz gewährleistet. Dabei orientieren wir uns an den Aufgaben der Zukunft und dem Komfort unserer Kunden durch fortschrittliche Lösungen.



- 2 FISCHER HEIZTECHNIK
- 3 HOLZ - BRENNSTOFF DER ZUKUNFT
- 4 PRODUKTÜBERSICHT
- 6 DIE FISCHER PELLETSKESSEL SERIE PX
- 8 DIE FISCHER SCHEITHOLZKESSEL SERIE TX
- 10 DIE FISCHER SCHEITHOLZKESSEL SERIE VX GEFi*control*
- 12 DIE FISCHER SCHEITHOLZKESSEL SERIE VX GEFi*matic*
- 14 DIE FISCHER REGELUNGSTECHNIK
- 15 DIE FISCHER AUSTRAGUNGSTECHNIK

Holz - Brennstoff der Zukunft.

Umweltschonend und äußerst energieeffizient.



Heizen mit Holz ist die umweltschonende und nachhaltige Alternative zur Verwendung von fossilen Brennstoffen. Im Gegensatz zu Öl und Gas wächst Holz in unseren heimischen Wäldern immer wieder nach und sichert dadurch eine kostengünstige und krisensichere Wärmeversorgung.

Sichere, geruchlose Lagerung, emissionsarme und nahezu CO₂-neutrale Verbrennung - Heizen mit Scheitholz oder Pellets ermöglicht Ihnen die zeitgemäße Wärmeerzeugung mit gutem Gewissen.

Die FISCHER Holzheizkessel

Holz ist gespeicherte Sonnenenergie. Beim Verbrennen von Holz wird genau dieselbe Menge CO₂ an die Atmosphäre abgegeben, die beim Wachstum der Bäume gebunden wurde. Übrigens würde der gleiche Effekt entstehen, wenn das Holz im Wald verrotten würde. Die Bilanz ist ausgeglichen, es wird kein Raubbau betrieben.

Moderne Heiztechnik von FISCHER garantiert eine emissionsarme, weitgehend CO₂-neutrale Verbrennung. Unsere langjährige Erfahrung verbinden wir mit der permanenten Weiterentwicklung von effizienten Techniken für die umweltschonende Nutzung des Rohstoffs Holz. Wir stehen für Verlässlichkeit und Kontinuität. Das verpflichtet uns zu höchster Qualität für äußerst langlebige Produkte Made in Germany.

Produktübersicht.

Unsere Produkte für natürliches Heizen.

Die FISCHER Pelletskessel Serie PX

Einsatzzweck

- Pelletsheizung als alleinige Wärmequelle
- Zusatzheizung

Leistungsbereich

- 4,6 - 50 kW

Einsatzbereich

- Ein- / Mehrfamilienhaus
- Land- /Forstwirtschaft

Brennstoff

- Pellets DIN plus
- Pellets DIN 51731
- Pellets Ö-Norm M 7135
- Pellets EN 14961-2 A1

Merkmale / Vorteile

- Wirkungsgrad bis zu 95%
- Geringe Emissionen
- Große Leistungsbereiche
- Vollautomatischer Betrieb
- Kompakte Bauweise
- Zweigeteilte, steckerfertige Anlieferung
- Pellets-Vorratsbehälter
- Absolut sicherer Betrieb
- TouchScreen-Steuerung GEFItouch
- Förderfähig nach BAFA
- Erfüllt Anforderungen der neuen 1.BImSchV Stufe 2
- Geprüft vom TÜV SÜD nach DIN EN 303-5
- **Förderfähig nach BAFA vom 11.03.2011**



Die FISCHER Scheitholzessel Serie TX

Einsatzzweck

- Holzheizung als alleinige Wärmequelle
- Zusatzheizung

Leistungsbereich

- 33 - 53 kW

Einsatzbereich

- Ein- / Mehrfamilienhaus
- Land- /Forstwirtschaft
- Holzverarbeitendes Gewerbe

Brennstoff

- Scheitholz 50 cm
- Holzabfälle

Merkmale / Vorteile

- Hoher Wirkungsgrad von über 90%
- Geringe Emissionen
- Rostvergasersystem
- Befüllung von oben
- 10 mm Kesselstahl im Füllraum
- Großes Füllraumvolumen
- Separate Anzündtür
- Mechanische Wärmetauscherreinigung von außen
- TouchScreen-Steuerung GEFItouch (bei TX 50 ab ca. September 2011)
- **Förderfähig nach BAFA vom 11.03.2011**



Die FISCHER Scheitholzessel Serie VX

Einsatzzweck

- Holzheizung als alleinige Wärmequelle
- Zusatzheizung

Leistungsbereich

- 14 - 30 kW

Einsatzbereich

- Ein- / Mehrfamilienhaus
- Land- /Forstwirtschaft

Brennstoff

- Scheitholz 33 - 50 cm

Merkmale / Vorteile

- Hoher Wirkungsgrad
- Geringe Emissionen
- Sturzbrandsystem
- Befüllung von vorne
- 3 mm starke Vorhängebleche im Füllraum
- Großes Füllraumvolumen
- Einfache Reinigung
- Mikroprozessor-Regelung GEFIcontrol + GEFImodul bzw. Kessel-Regelung GEFImatic
- **Förderfähig nach BAFA vom 11.03.2011**



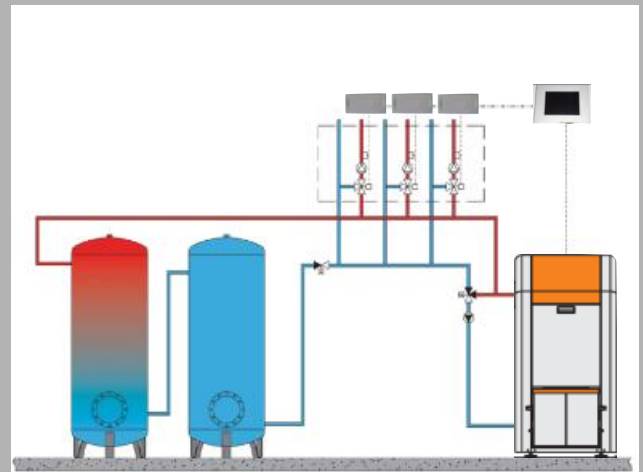
VX 30 GEFIcontrol

VX 30 GEFImatic

Die FISCHER Regelungstechnik

FISCHER GEFImatic, GEFIcontrol und GEFItouch

- Kesselregelung GEFImatic als preisgünstige Lösung für die Scheitholzkesselserie VX GEFImatic
- Menügeführte Mikroprozessor-Regelung GEFIcontrol in Verbindung mit der variablen Regelungserweiterung GEFImodul für die Scheitholzkesselserie VX GEFIcontrol
- TouchScreen-Steuerung GEFItouch mit der neuesten Regelungstechnologie für die Kesselserien PX und TX

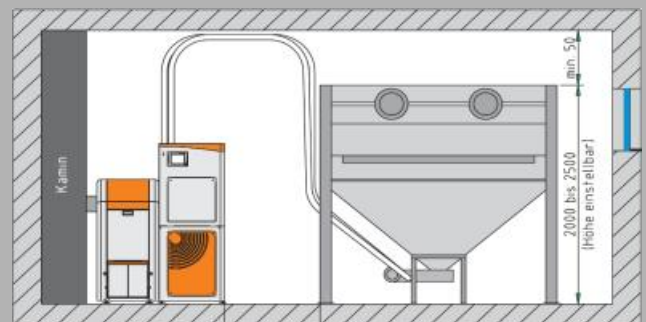


Kessel PX mit GEFItouch

Die FISCHER Austragungstechnik

Pellets-Saugsysteme mit Saugtopf, FITANK, und FiBOX

- Saugsystem mit Saugtopf für die preisgünstige Pelletslagerung direkt in geeigneten Räumen
- Saugsystem mit FITANK, die hochwertige Stahlanklösung für einfache Montage und Erweiterung im Lagerraum
- Saugsystem mit FiBOX als höhenverstellbares und selbst montierbares Pelletslager
- Saugsystem mit FiBOX piccolo als einfache und preisgünstige Pelletslagerung für Gebäude mit geringem Wärmebedarf



Saugsystem mit FiBOX

Die FISCHER Speicher

FISCHER Speichertechnologie

Die FISCHER Pufferspeicher nehmen die erzeugte Energie auf und geben diese dann bedarfsgerecht und nach persönlichen Komfortansprüchen wieder an die Verbraucher ab.

Fordern Sie hierfür bitte unser separates Speicherprospekt an.



FISCHER PSL mit GEFIfresh

Die FISCHER Pelletskessel Serie PX

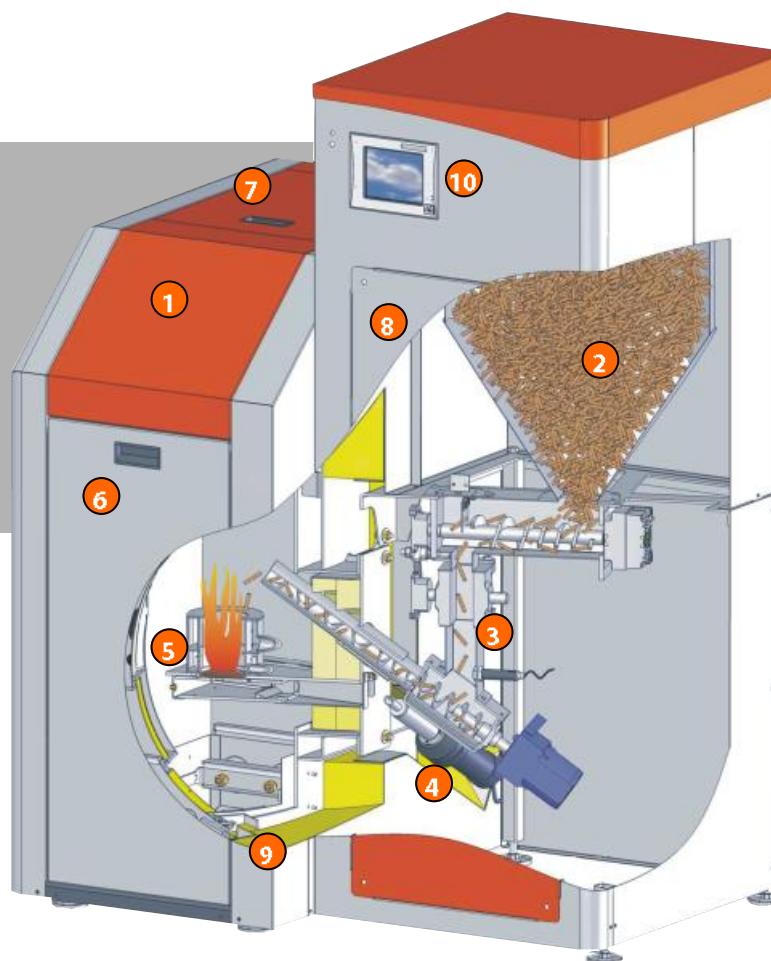


Vorteile FISCHER PX auf einen Blick

- Zum Patent angemeldeter Schieberost für geringste Emissionen und höchste Wirkungsgrade bis zu 95%
- Modulation über große Leistungsbereiche
- Vollautomatische Pelletszufuhr und Reinigungsmechanismen (PX 15 auch ohne automatische Reinigung und Aschebox erhältlich)
- Einfache Zugänglichkeit der Wartungsöffnungen von vorne oder seitlich
- Kompakte Bauweise und zweigeteilte Anlieferung für leichte Einbringung auch in beengte Heizräume
- Geringste Wärmeverluste durch 100 mm Vollisolierung
- Serienmäßig eingebaute Lambdasonde gleicht schwankende Pelletsqualitäten aus
- Massive Zellschleuse, langer Fallschacht und Überwachungssensoren sorgen für absolut sicheren Betrieb
- Einfach zu bedienende TouchScreen-Steuerung GEFItouch
- Komplett vormontierte und steckerfertige Anlieferung
- Zuführung der Pellets über ein variables und schnell montierbares Saugsystem auch über große Entfernung des Lagers zum Kessel
- Zwischenspeicherung der Pellets direkt am Kessel verhindert unnötige Lärmbelästigung bei Nacht
- Geprüft vom TÜV SÜD nach der neuen Norm DIN EN 303-5
- **Erfüllt bereits heute die höchsten Anforderungen der neuen 1.BImSchV Stufe 2, damit förderfähig nach BAFA**

Kesselserie PX	PX 15	PX 25	PX 35	PX 50
Nennleistung (kW)	4,6 - 15,2	6,0 - 23,8	9,6 - 34,1	15 - 47,5
Wasserinhalt (Liter)	69	69	150	150
Nutzvolumen Pellets-Zwischenbehälter (kg)	35	70	70	70
Kesselgewicht (kg)	250	250	450	450
Breite Kessel mit Verkleidung (mm)	540	540	725	725
Breite Gesamtanlage (mm)	1129	1129	1305	1305
Höhe Gesamtanlage (mm)	1492	1492 / 1792	1792	1792
Tiefe mit Isolierung (mm)	980	980	1080	1080
Durchmesser Abgasrohranschluss (mm)	130	130	150	150

Funktionsdarstellung
am Beispiel des PX 15 (ohne
autom. Reinigung und Aschebox).



1. Hochwertig verarbeitete, Rundblechverkleidung
2. Pellets-Zwischenlagerung direkt am Kessel
3. Langer Fallschacht in Verbindung mit massiver Zellradschleuse
4. Serienmäßig integrierte Zündeinrichtung
5. Brenntopf mit innovativem Schieberost
6. Reinigungsöffnung vorne
7. Reinigungsöffnung oben mit Zugang zu Wärmetauschern
8. Wartungsöffnung mit innenliegender Steuerungselektronik
9. Hochwertige 100 mm Vollwärmesolierung
10. Kesselregelung GEFItouch

PX 25



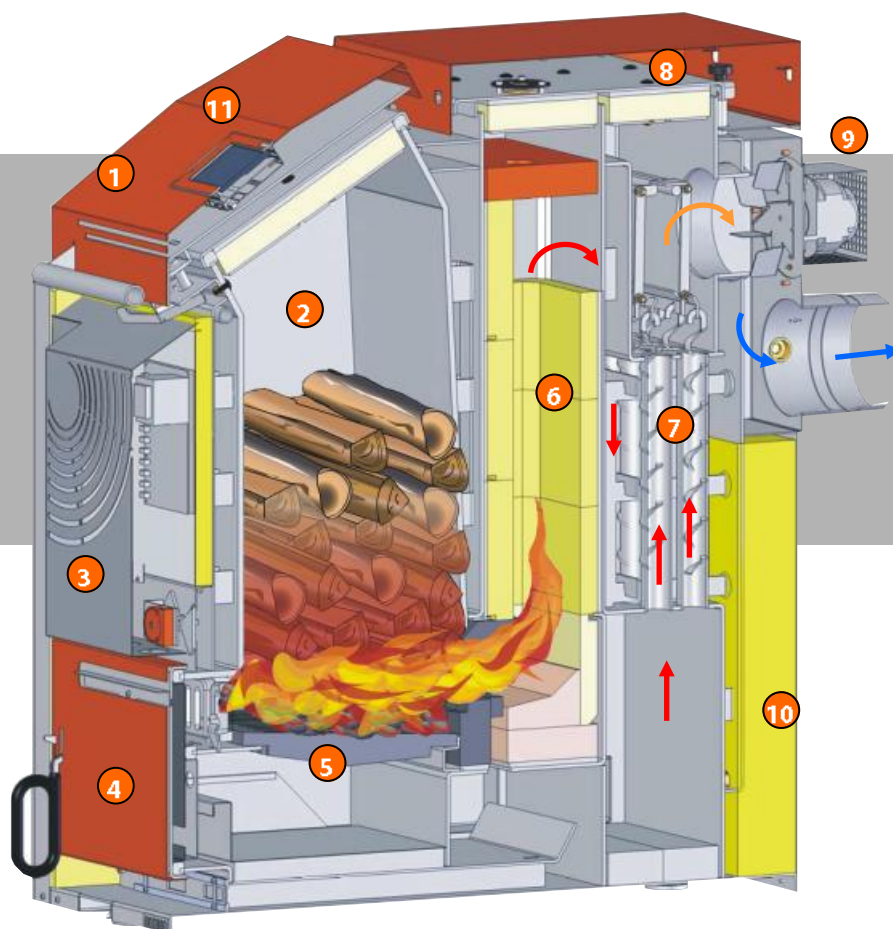
Die FISCHER Scheitholzessel Serie TX



Vorteile FISCHER TX auf einen Blick

- Holzvergaserkessel mit unterem Abbrandsystem für 50 cm Scheitholzlänge
- Extra große Fülltüre mit pneumatischer Unterstützung und leicht bedienbarer Sicherheitsverriegelung
- Bequem von oben befüllbar
- Anzündtüre für komfortabelste und sichere Bedienung
- Extrem großer Füllraum für lange Brennzeiten
- Nachverbrennungskammer aus Spezial-Schamotteteilen
- Große Beruhigungszone für geringste Emissionswerte
- Äußerst niedrige Abgastemperatur und damit sehr hoher Wirkungsgrad
- Einfach zu bedienende TouchScreen-Steuerung GEFItouch (bei TX 50 ab ca. September 2011) mit serienmäßig integrierter Lambdasonde
- Komfortable und schnelle Reinigung von zwei Seiten
- Langlebiger 10 mm Kesselstahl im Füllraum
- Hochwertige 100 mm Kesselsisolierung
- Steckleistensystem und Transportvorrichtung zur schnellen und leichten Montage
- Geringer Platzbedarf durch integriertes Abgasgebläse
- **Förderfähig nach dem Beschluss der BAFA vom 11.03.2011**

Kesselserie TX	TX 33	TX 50
Kesselleistung (kW)	33	49 / 53
Wasserinhalt (Liter)	150	234
Scheitholzlänge (cm)	50	50
Füllrauminhalt (Liter)	165	230
Kesselgewicht (kg)	800	1050
Breite mit Verkleidung (mm)	860	860
Höhe (mm)	1307	1440
Tiefe (mm)	1330	1658
Tiefe mit Saugzuggebläse u. Wandabstand (mm)	1650	1806
Durchmesser Abgasrohranschluss (mm)	180	200



Funktionsdarstellung
am Beispiel des TX 33.

1. Extra große, schräg angeordnete Fülltüre
2. Extrem großer Füllraum, umrandet von 10 mm dicken Stahlwänden
3. Innliegende Primär- und Sekundärluftmotoren
4. Separate Anzünd- und Reinigungstüre für sicheren und komfortablen Betrieb
5. Hochwertiger, robuster Gussrost
6. Nachverbrennungskammer aus Spezial-Schamotteteilen
7. Röhrenwärmetauscher mit von außen betriebener Reinigungseinrichtung
8. Reinigungsöffnung
9. Serienmäßig integriertes Saugzuggebläse
10. 100 mm Vollisolierung
11. Kesselregelung GEFItouch



TX 33

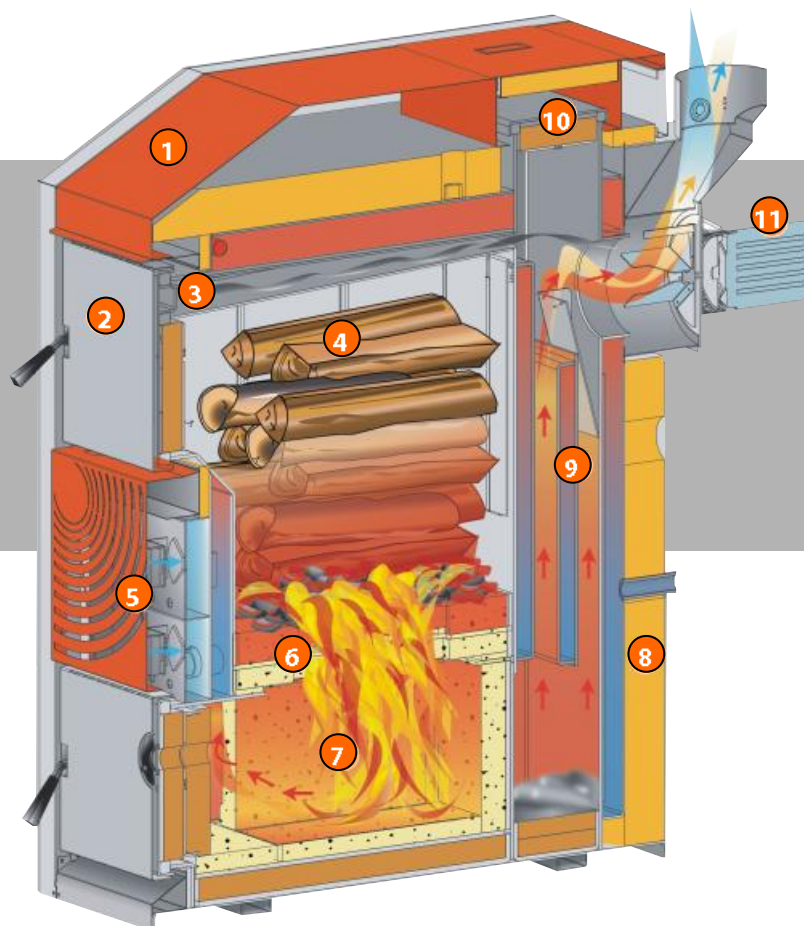
Die FISCHER Scheitholzessel Serie VX GEFIcontrol



Vorteile FISCHER VX GEFIcontrol auf einen Blick

- Spezialholzvergaserkessel mit Sturzbrandprinzip
- Geringste Emissionen und höchste Wirkungsgrade bis über 90%
- Geregelttes Saugzuggebläse mit optionaler Lambdasonde passt die Kesselleistung der aktuellen Wärmeabnahme an
- Lange Brenndauer durch große Brennstofffüllräume mit 3 mm starken, austauschbaren Vorhängeblechen
- Bequemes Befüllen durch vordere Füllraumtür (Anschlag rechts oder links erhältlich)
- Serienmäßiger Fülltürschalter mit Schwelgasabsaugung verhindert Rauchaustritt beim Nachlegen
- Extrem lange Lebensdauer und Wertbeständigkeit
- Robuste Brennkammer aus hochfestem Schamotte reduziert die Wartungskosten in späteren Jahren
- Einfache und komfortable Reinigung durch glatte, senkrechte Wärmetauscherflächen
- Geringste Wärmeverluste durch 100 mm Vollwärmesolierung
- Kompakte Abmessungen ermöglichen platzsparende Installation im Heizraum
- Intelligente Mikroprozessor-Regelung GEFIcontrol mit zentraler Regelung der Wärmeerzeugung und Wärmespeicherung in einem Pufferspeicher
- GEFIcontrol ist modular erweiterbar mit GEFImodul
- **Förderfähig nach dem Beschluss der BAFA vom 11.03.2011**

Kesselserie VX GEFIcontrol	VX 18	VX 20	VX 30
Kesselleistung (kW)	18	14 / 18 / 21	23 / 27 / 30
Wasserinhalt (Liter)	100	123	135
Scheitholzlänge (cm)	33	50	50
Füllrauminhalt (Liter)	80	108	128
Kesselgewicht ohne Wasser (kg)	458	600	700
Breite mit Verkleidung (mm)	690	676	780
Höhe (mm)	1395	1395	1395
Tiefe ohne Saugzuggebläse (mm)	1010	1100	1320
Tiefe mit Saugzuggebläse u. Wandabstand (mm)	1240	1640	1530
Durchmesser Abgasrohranschluss (mm)	150	150	180



Funktionsdarstellung
am Beispiel des VX 30 GEFicontrol.

1. Hochwertig verarbeitete, robuste Stahlblechverkleidung
2. Große, weit öffnende Fülltür mit Anschlag rechts oder links
3. Schwelgasabsaugung
4. Großer Füllraum mit zusätzlichen 3 mm starken Vorhängeblechen
5. Primärluft- und Sekundärluftklappe mit Stellmotor, geschützt hinter der Verkleidung
6. Brennerplatte
7. Brennkammer mit hochtemperaturbeständiger Schamotteauskleidung
8. Hochwertige Wärmedämmung 100 mm
9. Gut zu reinigende, glattflächige Wärmetauscher
10. Reinigungsöffnung
11. Anschluss für serienmäßiges Saugzuggebläse



VX 30 GEFicontrol

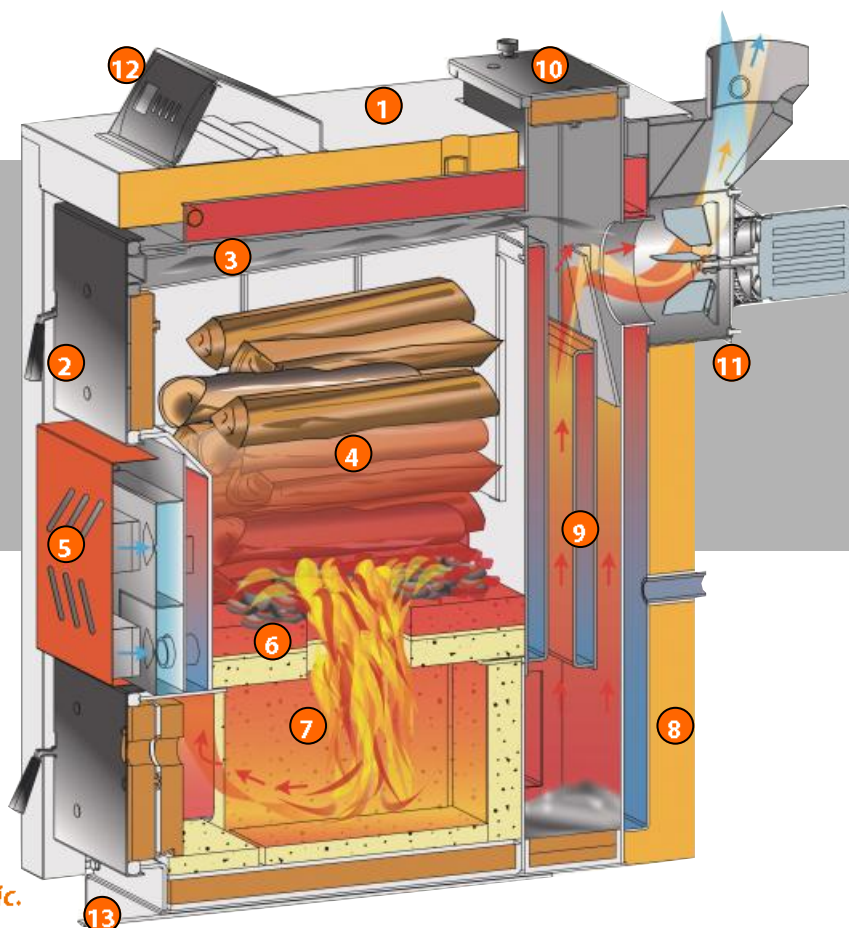
Die FISCHER Scheitholzessel Serie VX GEFImatic



Vorteile FISCHER VX GEFImatic auf einen Blick

- Spezialholzvergaserkessel mit Sturzbrandprinzip
- Geringste Emissionen und höchste Wirkungsgrade bis über 91%
- Geregeltetes Saugzuggebläse passt die Kesselleistung der aktuellen Wärmeabnahme an
- Lange Brenndauer durch große Brennstofffüllräume
- Bequemes Befüllen durch vordere Füllraumtür (Anschlag rechts oder links erhältlich)
- Optionaler Fülltürschalter mit Schwelgasabsaugung verhindert Rauchaustritt beim Nachlegen
- Extrem lange Lebensdauer und Wertbeständigkeit
- Robuste Brennkammer aus hochfestem Schamotte reduziert die Wartungskosten in späteren Jahren
- Einfachste und komfortable Reinigung durch glatte, senkrechte Wärmetauscherflächen
- Geringste Wärmeverluste durch Rundum-Vollwärmesolierung
- Kompakte Abmessungen ermöglichen platzsparende Installation im Heizraum
- Leichter und sicherer Transport durch integrierte Aufnahme für Hubwagen
- Kessel-Regelung GEFImatic regelt zuverlässig Wärmeerzeugung und Wärmespeicherung in einem Pufferspeicher
- **Förderfähig nach dem Beschluss der BAFA vom 11.03.2011**

Kesselserie VX GEFImatic	VX 18	VX 20	VX 30
Kesselleistung (kW)	18	14 / 18 / 21	23 / 27 / 30
Wasserinhalt (Liter)	100	123	135
Scheitholzlänge (cm)	33	50	50
Füllrauminhalt (Liter)	80	108	128
Kesselgewicht ohne Wasser (kg)	440	600	730
Breite mit Verkleidung (mm)	665	678	780
Höhe (mm)	1485	1494	1455
Tiefe ohne Saugzuggebläse (mm)	985	1035	1320
Tiefe mit Saugzuggebläse u. Wandabstand (mm)	1215	1380	1530
Durchmesser Abgasrohranschluss (mm)	150	150	180



Funktionsdarstellung
am Beispiel des VX 30 GEFlmatic.

1. Hochwertig verarbeitete, robuste Stahlblechverkleidung
2. Große, weit öffnende Fülltür mit Anschlag rechts oder links
3. Schwelgasabsaugung
4. Großer Füllraum mit zusätzlichen 3 mm starken Vorhängeblechen
5. Primärluft- und Sekundärluftklappe mit Stellmotor, geschützt hinter der Verkleidung
6. Brennerplatte
7. Brennkammer mit hochtemperaturbeständiger Schamotteauskleidung
8. Hochwertige Wärmedämmung
9. Gut zu reinigende, glattflächige Wärmetauscher
10. Reinigungsöffnung
11. Anschluss für serienmäßiges Saugzuggebläse
12. Elektronische Regelung GEFlmatic
13. Transportaufnahme für Hubwagen



VX 30 GEFlmatic

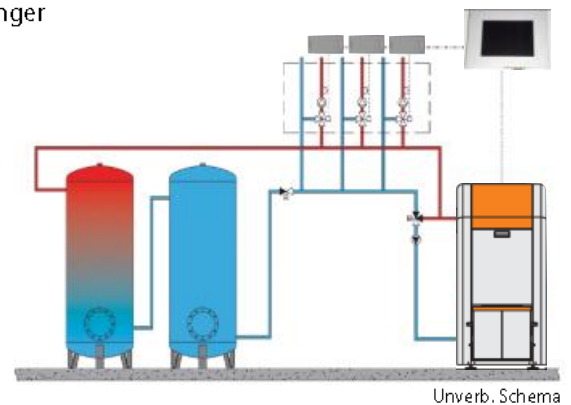
Die FISCHER Regelungstechnik

FISCHER bietet mit seinen Kesselregelungen ein intelligentes Anlagenmanagement.

Die drei unterschiedlichen Regelungssysteme sind je nach Kesseltyp erhältlich und bieten für ihre Preisklasse unterschiedliche Möglichkeiten im Bedienkomfort und in der Erweiterung des Gesamtsystems.

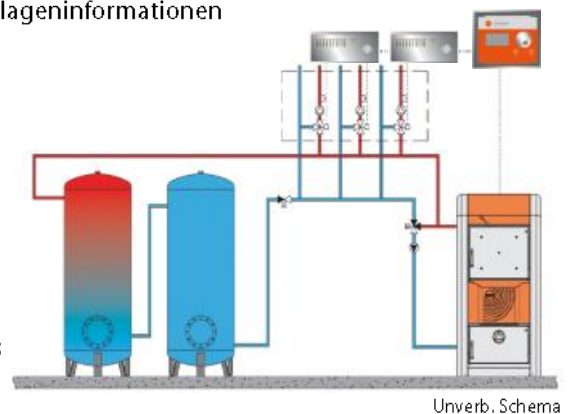
FISCHER GEFItouch

- Ausgestattet mit einer sensitiven Kesselregelung, ähnlich der intuitiven Bedienung bei Smartphones
- 5,7 Zoll Farbdisplay bedienbar durch leichtes Antippen mit dem Finger
- Einfachste und selbsterklärende Bedienung durch Menüführung mit selbsterklärenden Symbolen
- Moderne, webfähige Steuerung erlaubt bei vorhandener Internetverbindung eine Bedienung von jedem Ort der Welt
- Modular erweiterbar mit GEF*modul*-basic 1 für höchste Anlagenwirkungsgrade des Gesamtsystems
- Erhältlich für FISCHER Pelletskesselserie PX, Scheitholzkessel TX 33 und sukzessiv für andere FISCHER Kesselserien
- Koppelung der Anlage mit anderen Heizgeräten im Haus möglich



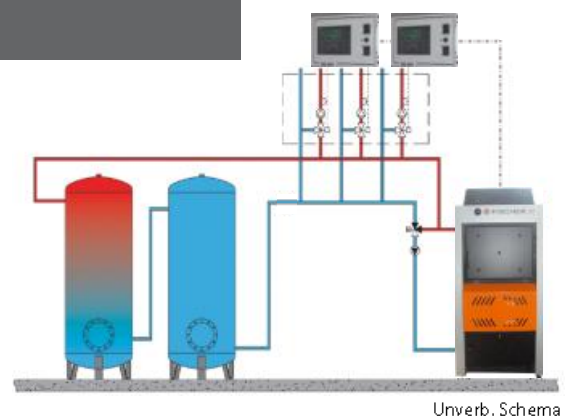
FISCHER GEFIcontrol

- Mikroprozessor-Regelung mit digitaler Anzeige aller relevanten Anlageninformationen
- Bedienerfreundliche Menüführung
- Freigabe und Ansteuerung eines zusätzlichen Wärmeerzeugers bei Kombinationsanlagen
- Anpassungsfähig bei unterschiedlicher Einbindung der Pufferspeicher oder eines zusätzlichen Wärmeerzeugers
- Modular erweiterbar mit der variablen Regelungserweiterung GEF*modul* für höchste Anlagenwirkungsgrade des Gesamtsystems
- Erhältlich für FISCHER Scheitholzkessel VX GEFIcontrol



FISCHER GEFImatic

- Preisgünstige Holzessel-Regelung mit integrierter Temperatur-Differenz-Regelung zur temperaturunabhängigen Ansteuerung der Puffer-Ladepumpe
- Ansteuerung von Verbrennungsluftgebläse, Primär- und Sekundärluftklappen im Kessel zur Verbrennungsoptimierung
- Erhältlich für FISCHER Scheitholzkessel VX GEFImatic



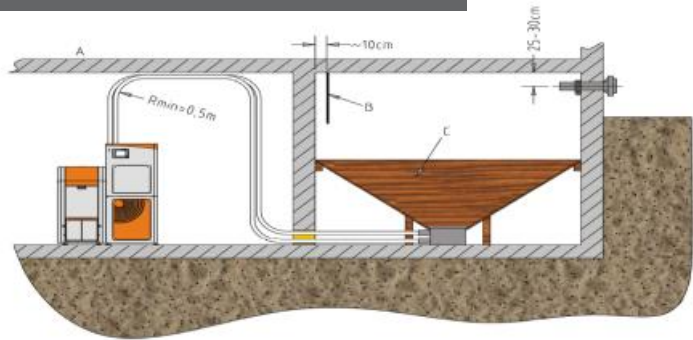
Die FISCHER Austragungstechnik

FISCHER erhöht Ihren Komfort beim Heizen mit Pellets. Und damit funktioniert nicht nur der Kessel selbst vollautomatisch, sondern auch die Zuführung des Brennstoffes vom Lagerraum zum Kessel.

Dafür bietet FISCHER vier verschiedene Austragungssysteme an.

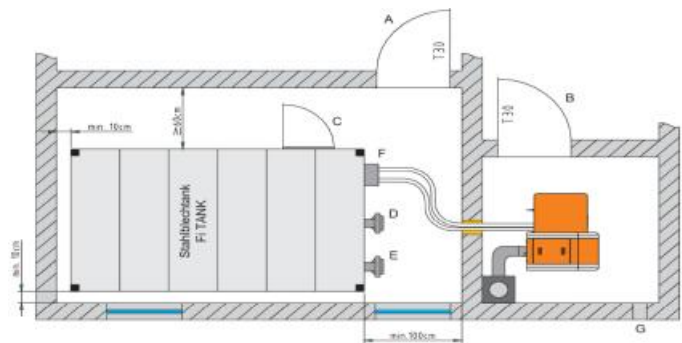
FISCHER Austragung mit Saugtopf

- Preisgünstige Variante der Pelletslagerung direkt im Kellerraum
- Flexibel an die Gegebenheiten im Lagerraum anpassbar



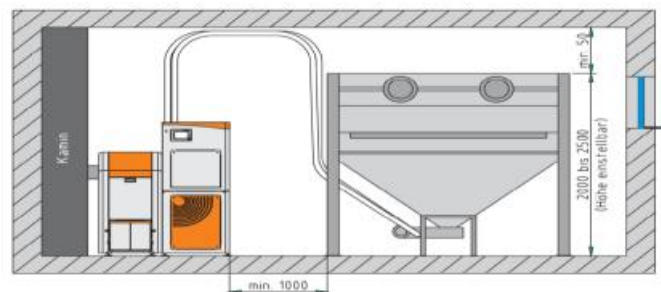
FISCHER Austragung mit FiTANK

- Hochwertiger Stahltank mit unterschiedlichem Fassungsvermögen erhältlich
- Direkt im Lagerraum montierbar
- Mit Einstiegstüre und Sichtfenster
- Integrierte Befüll- und Absaugstutzen, Unterdruckklappe mit Schlauchloch und zwei 43°-Schrägböden



FISCHER Austragung mit FiBOX

- Höhenverstellbares Pelletslager direkt im Lagerraum montierbar
- In unterschiedlichen Fassungsvermögungen erhältlich
- Integrierte Antriebsschnecke, Revisionsöffnung und Stahltrichter



FISCHER Austragung mit FiBOX piccolo

- Preisgünstiges Pelletslager für Häuser mit geringem Wärmebedarf
- Hochwertiger Stahltank mit Fassungsvermögen ca. 750 Liter





FISCHER

Wärme für Generationen

Hauptwerk Günzburg

Heidenheimer Straße 63
D-89312 Günzburg/Donau
Telefon +49 8221 9019-0
Telefax +49 8221 9019-68
www.fischer-heiztechnik.de
info@fischer-heiztechnik.de

Werk Sachsen

Neschwitzer Straße 64
D-01917 Kamenz
Telefon +49 3578 3060-40
Telefax +49 3578 3060-44
www.fischerheiztechnik-sachsen.de
info@fischerheiztechnik-sachsen.de